



BC ACS Split



Alta eficiência: as bombas de calor BC ACS 150/200/300 Split têm um rendimento muito elevado, com SCOP até 4,18, o que permite conseguir uma poupança muito importante relativamente a outros equipamentos de produção de água quente sanitária.

Conforto: a bomba de calor pode aquecer a água até 65°C. Adicionalmente, o aparelho inclui uma resistência elétrica de 2,4 kW nos modelos 200/300 e de 1,6 kW no modelo 150, que pode ser ativada para aquecer de maneira mais rápida a água do acumulador, permitindo alcançar uma temperatura até 70°C para o tratamento antilegionela.

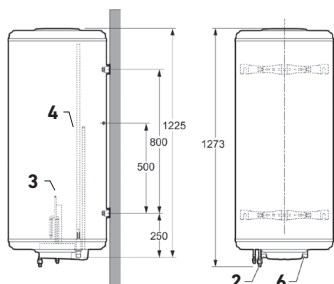
Robustez, durabilidade e fiabilidade: o acumulador é fabricado em aço esmaltado e incorpora proteção por ânodo de magnésio para evitar a corrosão.

Otimização do espaço: os dois módulos separados permitem a instalação da unidade interior em locais de reduzidas dimensões, aproveitando o espaço habitável e evitando o ruído produzido pelo compressor, que se encontra integrado na unidade exterior.

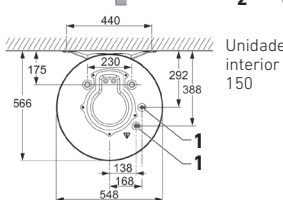
BC ACS Split

	150	200	300	
Capacidade Acumulador	l	150	215	270
Instalação	Mural	Vertical	Vertical	
SCOP AQS, ar a 14°C (clima quente) (1)	3,78	3,99	4,18	
SCOP AQS, ar a 7°C (clima médio) (1)	3,36	3,30	3,42	
Classe eficiência AQS /Perfil carga declarado	A+/L	A+/L	A+/XL	
Tempo de carga (15-55 °C) a 7°C ambiente	h	4	5,5	7,1
Potência AQS com ar a 7°C	W	1.750	1.750	1.750
Consumo elétrico médio	W	900	900	900
Potência resistência elétrica apoio	W	1.600	2.400	2.400
Tensão alimentação	V,Hz,~	230,50,1	230,50,1	230,50,1
Potência acústica unidade exterior	dB(A)	59	57	57
Potência acústica unidade interior	dB(A)	15	17	17
Fluido refrigerante R134a (PAG 1430)	kg	1,6	1,6	1,6
Ligações frigoríficas (Líquido-Gás)	1/4" - 3/8"	1/4" - 3/8"	1/4" - 3/8"	
Comprimento ligação frigorífica (mín/máx)	m	2 / 20	2 / 20	2 / 20
Diferença máx. altura entre unidades	m	10	10	10
Peso unidade exterior	kg	33	33	33
Peso unidade interior (em vazio)	kg	60,5	70	82
Conjunto	Referência	7686803	7629719	7629720
	PVP	1.937 €	1.974 €	2.058 €
Unidade Interior (Depósito)	Referência	7673680	7629503	7629504
	PVP	1.118 €	1.155 €	1.239 €
Unidade Exterior	Referência	7626223	7626223	7626223
	PVP	819 €	819 €	819 €

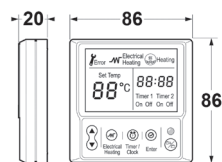
(1) Conforme norma EN 16147:2017.



- 1 Ligações frigoríficas 1/4" 3/8"
- 2 Saída água quente sanitária G 3/4"
- 3 Ânodo magnésio
- 4 Resistência aquecimento
- 5 Termóstato segurança
- 6 Entrada água rede G 3/4"
- 7 Pés ajustáveis

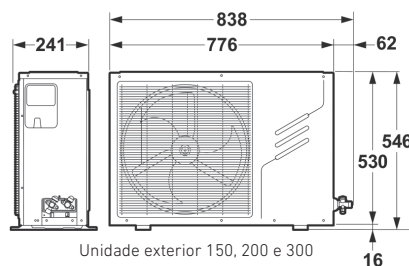


Unidade interior 150

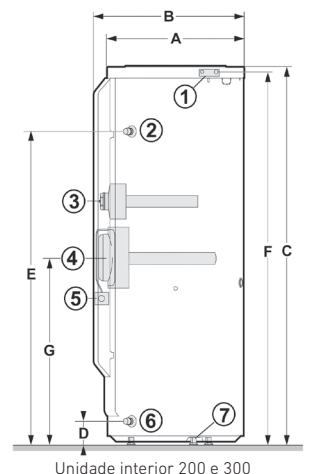


Quadro de controlo cabreado 150, 200 e 300

Dimensões (mm)	200 Split	300 Split
A Largura	610	610
B Profundidade	672	672
C Altura	1377	1690
D Altura à ligação de água fria	92	92
E Altura à ligação de água quente	1065	1378
F Altura à ligação frigorífica	1328	1641
G Altura à ligação da resistência	825	825



Unidade exterior 150, 200 e 300



Unidade interior 200 e 300